

This product is suitable for installation in Zone 1 or higher

Ce produit convient pour une installation dans une Zone 1 ou plus

Dieses Produkt ist geeignet für die Installation in Zone 1 oder höher

Este producto es adecuado para su instalación en una Zona 1 o superior

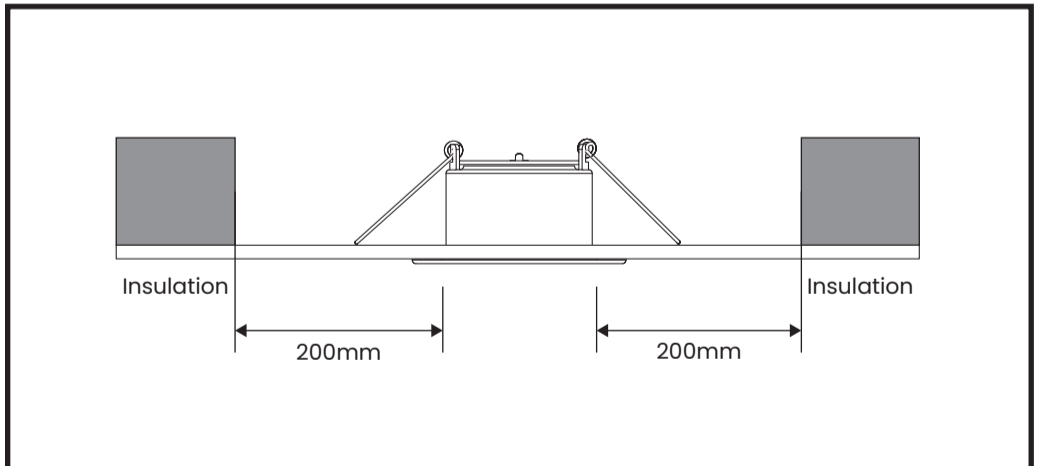
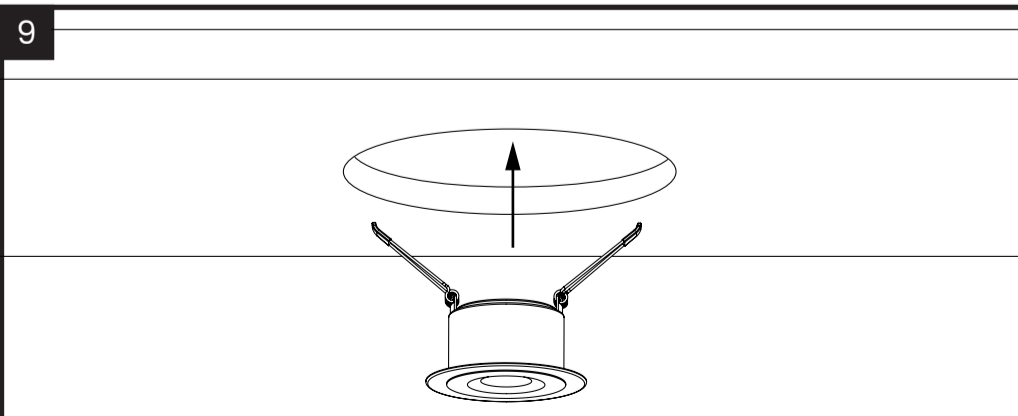
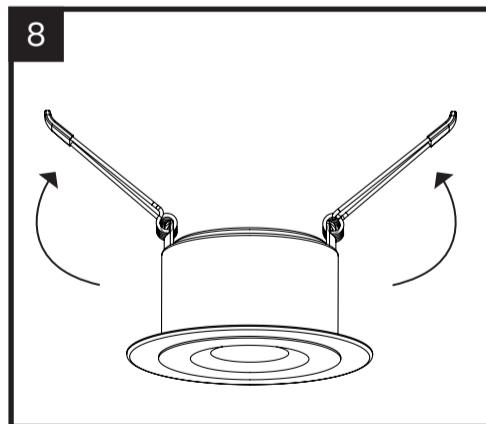
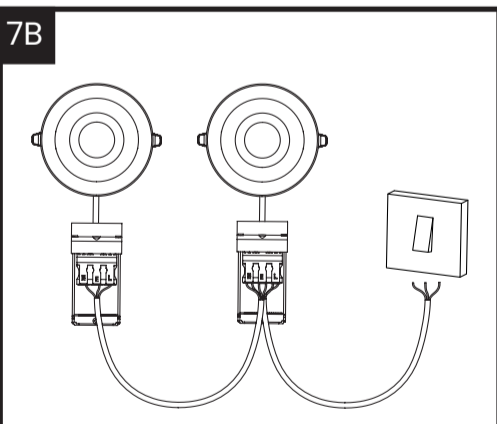
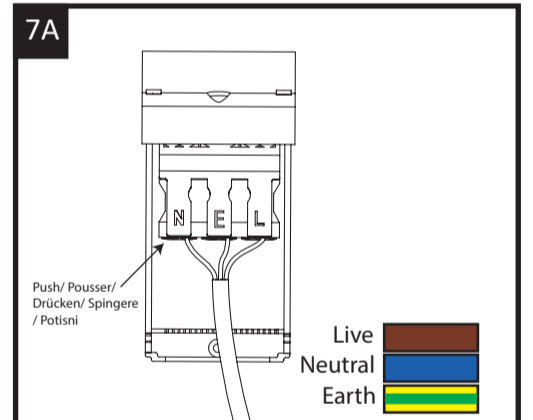
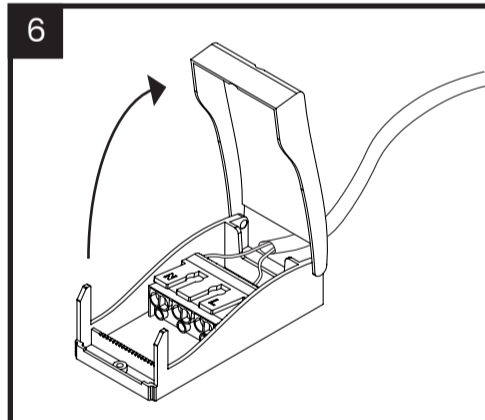
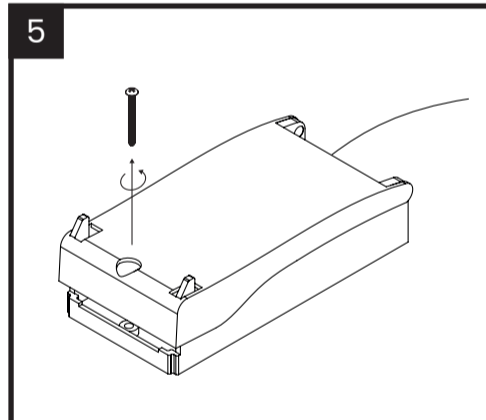
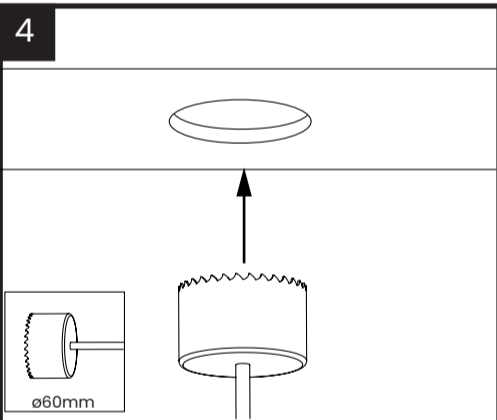
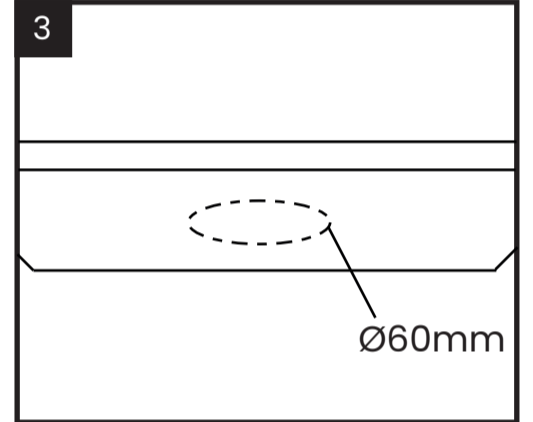
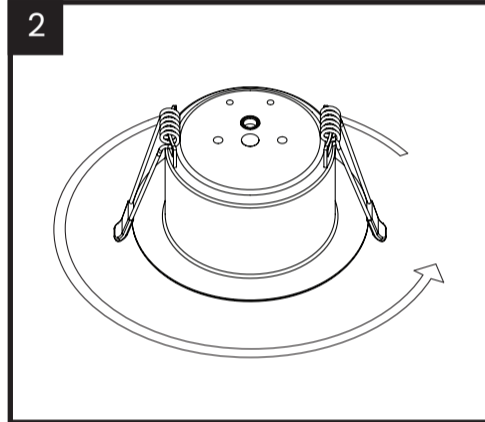
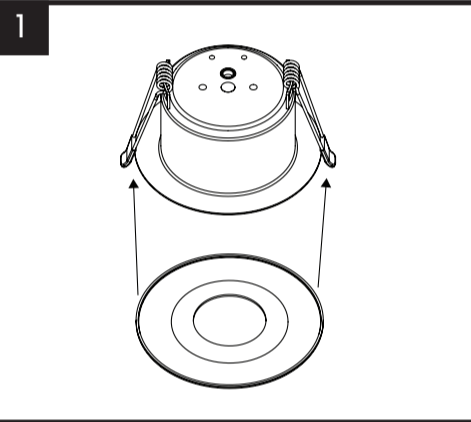
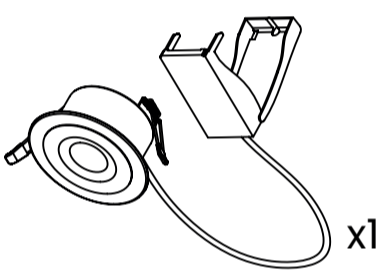
Questo prodotto è adatto per l'installazione in Zona 1 o superiore

Ta izdelek je primeren v coni 1 ali višje



Installation Instructions / instructions d'installation / navodila za namestitev / Installationsanleitung / Istruzioni per l'installazione

Included / Inclus / Enthalten /
Incluido / Incluso / Delovanje



WARNING
During installation allow a 200mm gap around the light with no insulation, to allow for effective heat dissipation.

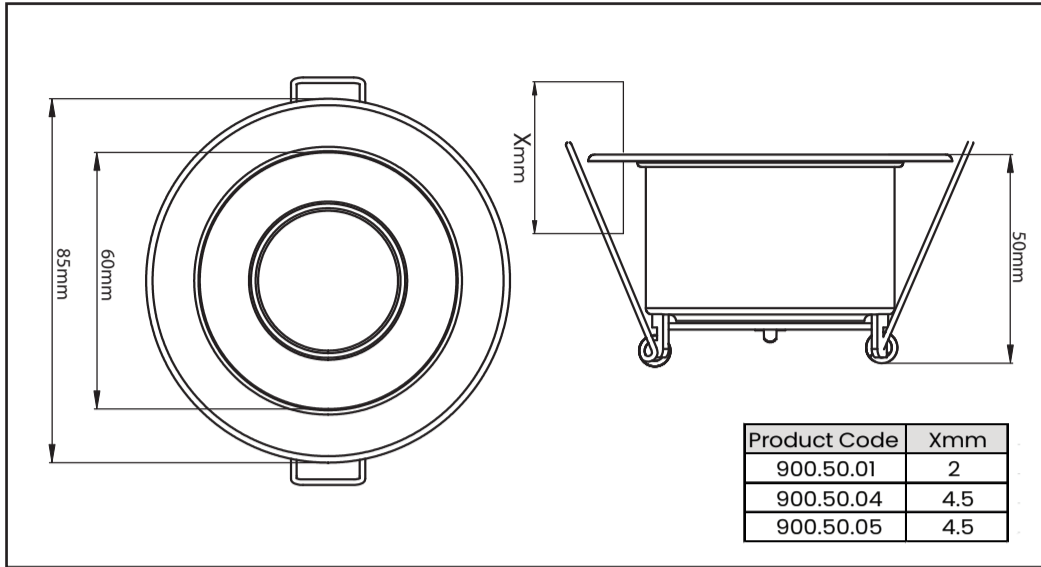
AVERTISSEMENT
Lors de l'installation, laissez un espace de 200 mm autour de la lumière sans isolation, pour permettre une dissipation efficace de la chaleur.

WARNUNG
Lassen Sie bei der Installation einen Abstand von 200 mm um die Leuchte ohne Isolierung ein, um eine effektive Wärmeableitung zu ermöglichen.

ADVERTENCIA
Durante la instalación, deje un espacio de 200 mm alrededor de la luz sin aislamiento para permitir una disipación efectiva del calor.

AVVERTIMENTO
Durante l'installazione lasciare uno spazio di 200 mm attorno alla luce senza isolamento, per consentire un'efficace dissipazione del calore.

OPOZORILO
Med namestitvijo pustite 200 mm reže okoli luči brez izolacije, da omogočite učinkovito odvajanje toplote.



Input Voltage Tension d'entrée Eingangsspannung Voltaje de entrada Tensione di ingresso Vhodna napetost	240V	Product Wattage Puissance du produit Produkt Wattleistung Potenza del prodotto Potenza del prodotto Moč izdelka	5W
Colour temperature Température de couleur Farbtemperatur Temperatura de color Temperatura colore Barvna temperatura	4000K	IP Rating Indice IP IP-Bewertung Clasificación IP Certificazione IP Moč informacije	IP65

Safety Instructions / Consignes de sécurité / Varnostna navodila / Sicherheitshinweise / Istruzioni di sicurezza

ENGLISH (EN)

WARNING:
Read these instructions carefully before proceeding. Keep these instructions in a safe place for future reference.

IMPORTANT:
We recommend that you consult a qualified electrician. All electrical installation must be carried out in accordance with current IEE wiring regulations (BS7671).

SAFETY WARNINGS:

- These products must not be modified in any way or installed in any other way than dictated in these instructions.
- Any modifications may render the product unsafe and will void the products warranty.
- This product is for indoor use only.

WASTE ELECTRICAL & ELECTRONIC EQUIPMENT (WEEE)
The symbol on the product and/or accompanying document, the crossed out wheellie bin, indicates that this product may not be treated as household waste. Instead it should be handed over to the applicable collection point for the recycling of electrical and electronic waste.

MAINTENANCE

- Ensure that the power is disconnected prior to cleaning.
- Wipe over with a cloth periodically.
- Do not use harsh chemical solvents, this may dis-colour or damage the finish.

NOTE

- Please ensure you use an appropriate driver with an adequate max wattage.
- Do not overload the LED Driver.
- The Demister Pad is located in the centre of the mirror. The de-mist function may take several minutes to propagate to the outer edges of the mirror glass.

FRANÇAIS (FR)

ATTENTION:
Veillez lire attentivement les instructions avant d'entreprendre l'installation du produit. Il est conseillé de conserver ces instructions dans un endroit sûr pour les consulter plus tard.

IMPORTANT:
Nous vous recommandons de consulter un électricien qualifié. Toute installation électrique doit être effectuée conformément aux réglementations de câblage IEE en vigueur (BS7671).

AVERTISSEMENTS DE SÉCURITÉ:

- Ces produits ne doivent être modifiés, toute modification peut entraîner la déchéance de la garantie et rendre le produit dangereux.
- Ce produit convient uniquement à un usage intérieur.

DÉCHETS ÉLECTRIQUES ET ÉLECTRONIQUES (DEEE)
Le symbole sur le produit et / ou le document d'accompagnement, la poubelle à roulettes barrée, indique que ce produit ne peut pas être traité avec les déchets ménagers. Au lieu de cela, il devrait être remis au point de collecte concerné pour le recyclage des déchets électriques et électroniques.

ENTRETIEN

- Assurez-vous que l'alimentation est débranchée avant le nettoyage.
- Essuyez régulièrement avec un chiffon.
- N'utilisez pas de solvants chimiques corrosifs, cela pourrait décolorer ou endommager le fini.

REMARQUE

- Veuillez vous assurer d'utiliser un DRIVER LED approprié avec une puissance maximale adéquate.
- Ne surchargez pas le driver de LED.
- Le tampon antibuée est situé au centre du miroir. La fonction de désembuage peut prendre plusieurs minutes pour se propager aux bords extérieurs du miroir.

German (GER)

"WARNING:
Lesen Sie diese Anleitung sorgfältig durch, bevor Sie fortfahren. Bewahren Sie diese Anleitung an einem sicheren für spätere Nachschlagzwecke auf."

WICHTIG:
Wir empfehlen Ihnen, einen qualifizierten Elektriker hinzuzuziehen. Alle elektrischen Installationen müssen in Übereinstimmung mit den aktuellen IEE-Verdrahtungsvorschriften (BS7671) durchgeführt werden.

SICHERHEITSHINWEISE:

- Diese Produkte dürfen in keiner Weise modifiziert oder auf eine andere Weise als in dieser Anleitung beschrieben installiert werden.
- Jegliche Änderungen können das Produkt unsicher machen und führen zum Erlöschen der Produktgarantie.
- Dieses Produkt ist nur für den Gebrauch in Innenräumen bestimmt.
- Halten Sie es von Feuchtigkeit fern und verwenden Sie es nur in trockenen Räumen.

ELEKTRO- UND ELEKTRONIK-ALTGERÄTE (WEEE)
Das Symbol auf dem Produkt und/oder dem Begleitdokument, die durchgestrichene Mülltonne, zeigt an, dass dieses Produkt nicht als Hausmüll behandelt werden darf. Stattdessen sollte es bei der zuständigen Sammelstelle für das Recycling von Elektro- und Elektronikschrott abgegeben werden.

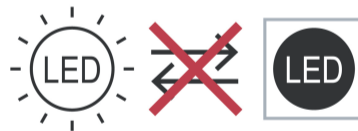
WARTUNG

- Vergewissern Sie sich, dass das Gerät vor der Reinigung vom Stromnetz getrennt ist.
- Wischen Sie regelmäßig mit einem Tuch darüber.
- Verwenden Sie keine scharfen chemischen Lösungsmittel, da diese die Oberfläche verfärben oder beschädigen können.

HINWEIS

- Bitte stellen Sie sicher, dass Sie einen geeigneten Treiber mit einer angemessenen maximalen Wattzahl verwenden.
- Überlasten Sie den LED-Treiber nicht.
- Das Demister Pad befindet sich in der Mitte des Spiegels. Es kann einige Minuten dauern, bis die Entnebelungsfunktion bis zu den äußeren Rändern des Spiegelglases vordringt.

This product contains a light source of energy efficiency class F.
Ce produit contient une source lumineuse de classe d'efficacité énergétique F.
Dieses Produkt enthält ein Leuchtmittel der Energieeffizienzklasse F.



The light sources in this product are not removable.
Les sources lumineuses de ce produit ne sont pas amovibles.
Die Lichtquellen in diesem Produkt sind nicht abnehmbar.

ESPAÑOL (ES)

ADVERTENCIA:
Lea atentamente estas instrucciones antes de continuar. Guarde estas instrucciones en un lugar seguro para futuras consultas.

IMPORTANTE:
Le recomendamos que consulte a un electricista cualificado. Toda la instalación eléctrica debe realizarse de acuerdo con la normativa vigente sobre cableado de la IEE (BS7671).

ADVERTENCIAS DE SEGURIDAD:

- Estos productos no deben ser modificados de ninguna manera ni instalarse de forma distinta a la que se indica en estas instrucciones.
- Cualquier modificación puede hacer que el producto se vuelva inseguro y anulará la garantía del producto.
- Este producto es sólo para uso en interiores.

RESIDUOS DE APARATOS ELÉCTRICOS Y ELECTRÓNICOS (WEEE)
El símbolo que aparece en el producto y/o en el documento que lo acompaña, el cubo de basura tachado, indica que este producto no puede ser tratado como basura doméstica. En su lugar, debe entregarse en el punto de recogida correspondiente para el reciclaje de residuos eléctricos y electrónicos.

MANTENIMIENTO

- Asegúrese de que la alimentación está desconectada antes de su limpieza.
- Límpielo con un paño periódicamente.
- No utilice disolventes químicos agresivos, ya que pueden dañar el acabado.

NOTA

- Por favor, asegúrese de utilizar un controlador apropiado con una potencia máxima adecuada.
- No sobrecargue el controlador LED.
- El dispositivo antivaho está situado en el centro del espejo. La función de desempañar puede tardar varios minutos en propagarse a los bordes exteriores del cristal del espejo.

ITALIANO (IT)

AVVERTIMENTO:
Leggere attentamente queste istruzioni prima di procedere. Conservare queste istruzioni in un luogo sicuro per riferimenti futuri.

IMPORTANTE:
Si consiglia di consultare un elettricista qualificato. Tutte le installazioni elettriche devono essere eseguite in conformità con le attuali normative di cablaggio IEE (BS7671).

AVVERTENZE DI SICUREZZA:

- Questi prodotti non devono essere modificati o installati in alcun modo che sia diverso da quanto indicato in queste istruzioni.
- Eventuali modifiche potrebbero rendere il prodotto non sicuro e invalidarne la garanzia.
- Questo prodotto è solo per usi interni.

RIFIUTI DI APPARECCHI ELETTRICI ED ELETTRONICI (RAEE)
Il simbolo sul prodotto e/o sul documento di accompagnamento, cioè un bidone della spazzatura barrato, indica che questo prodotto non può essere trattato come rifiuto domestico. Dovrebbe invece essere consegnato al punto di raccolta locale di competenza per il riciclaggio dei rifiuti elettrici ed elettronici.

MANUTENZIONE

- Assicurarsi che l'alimentazione sia scollegata prima della pulizia.
- Pulire periodicamente con un panno.
- Non utilizzare solventi chimici aggressivi, potrebbero scolorire o danneggiare la finitura.

NOTA

- Assicurati di utilizzare un driver giusto dalla potenza massima adeguata.
- Non sovraccaricare il driver LED.
- Il Demister Pad si trova al centro dello specchio. La funzione antiappannamento può richiedere diversi minuti per propagarsi ai bordi esterni del vetro dello specchio.

SLOVENŠČINA (SL)

OPOZORILO:
Pred pričetkom uporabo natančno preberite navodila. Navodila shranite na varno v primeru kasnejše uporabe.

POMEMBNO:
Priporočamo, da se pred namestitvijo posvetujete s pooblaščenim električarjem. Vsa električna inštalacija mora biti izvedena v skladu z veljavnimi predpisi IEE o ožičenju (BS7671).

VARNOSTNA OPOZORILO:

- Teh izdelkov ne smete na noben način spreminjati ali nameščati drugače, kot je navedeno v navodilih.
- Predelava izdelka ni dovoljena. V primeru kakršnihkoli sprememb ali predelave izdelka lahko izničite garancijo in izdelek lahko postane nevaren.
- Ta izdelek je namenjen samo za uporabo v zaprtih prostorih.

ODPADNA ELEKTRIČNA IN ELEKTRONSKA OPREMA (WEEE)
Simbol na izdelku ali priloženih navodilih, prečrtan zaboj za smeti, označuje, da se s tem izdelkom ne ravna kot z odpadki iz gospodinjstva, temveč se ga mora predati na ustrezno zbirno mesto za električni in elektronski odpad.

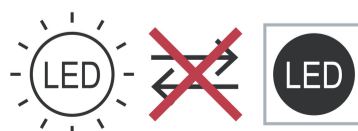
VZDRŽEVANJE

- Pred čiščenjem se prepričajte, da je naprava izklopljena iz omrežja.
- Izdelek občasno obrišite z mehko krpo, da ne poškodujete zaključnega sloja.
- Ne uporabljajte močnih kemičnih sredstev, saj lahko z njimi spremenite barvo ali poškodujete zaključni sloj.

OPOMBA

- Prepričajte se, da uporabljate ustrezen gonilnik z ustrežno maksimalno močjo.
- Ne preobremenite LED gonilnika.
- Demister Pad se nahaja na sredini ogledala. Odstranjevanje megle lahko traja nekaj minut, da se razširi na zunanje robove zrcalnega stekla.

Este producto contiene una fuente de luz de clase de eficiencia energética F.
Questo prodotto contiene una sorgente luminosa di classe di efficienza energetica F.
Ta izdelek vsebuje vir svetlobe razreda energijske učinkovitosti F.



Las fuentes de luz de este producto no son extraíbles.
Le sorgenti luminose in questo prodotto non sono rimovibili.
Svetlobnih virov v tem izdelku ni mogoče odstraniti.